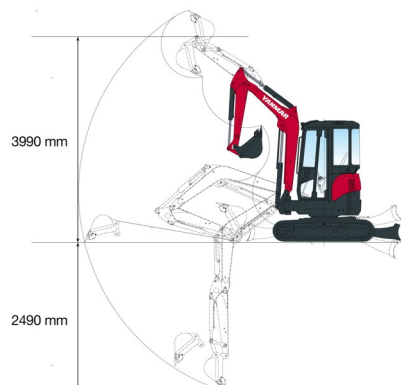




MINI PELLE SUR CHENILLES

## YANMAR VIO27L

Machines de construction et de terrassement



### » YANMAR VIO27L

Prix par jour	€ 160
2 à 4 jours	€ 130 /jour
Prix par semaine	€ 580
A partir de 4 semaines	€ 435 /semaine

Tonnage	2.7 ton
Longueur	4,12 m
Largeur	1,50 m
Hauteur	2,53 m
Poids	2770 kg

### ACCESSOIRES

- Marteau NPK PH1 (2,5 - 3,5 tonnes)
- Tarière Ø23, 30 ou 38 cm
- Rampes synthétiques

Si vous avez des questions concernant cette machine ou des accessoires, vous pouvez toujours nous appeler au T +33 (0)3 28 200 580 ou nous envoyer un e-mail.

Les frais de nettoyage et d'environnement seront mis en compte si la machine revient très sale ou pleine de boue.

\* Tous les prix sont hors TVA.

\* Un dépôt de garantie peut être demandé.