



PELLE SUR CHENILLES

VOLVO ECR355EL



Machines de construction et de terrassement

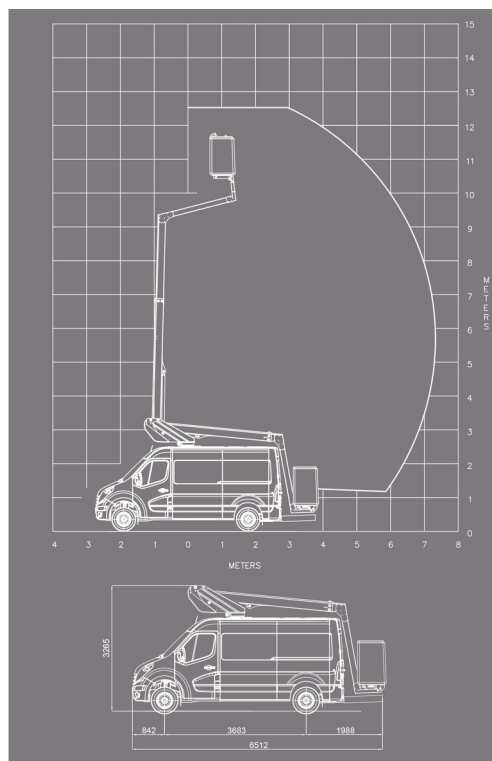
» VOLVO ECR355EL

Prix par jour	Appelez-nous
2 à 4 jours	Appelez-nous
Prix par semaine	€ 2420
A partir de 4 semaines	€ 2015 /semaine

Tonnage	35 ton
Longueur	9,88 m
Largeur	3,34 m
Hauteur	3,30 m
Poids	35600 kg

ACCESSOIRES

- Benne inclinable 38 tonnes
- Cuve chantier (mazout) 1100 l avec pompe
- Syst. de filtration en surpression 14 - 36 tonnes



Transport exceptionnel



Système de filtration en surpression



Moteur Diesel

Système de changement rapide CW45. Livré avec godet de 80 cm, 140 cm (à dents) et 200 cm.

Si vous avez des questions concernant cette machine ou des accessoires, vous pouvez toujours nous appeler au T +33 (0)3 28 200 580 ou nous envoyer un e-mail.

Les frais de nettoyage et d'environnement seront mis en compte si la machine revient très sale ou pleine de boue.

* Tous les prix sont hors TVA.

* Un dépôt de garantie peut être demandé.