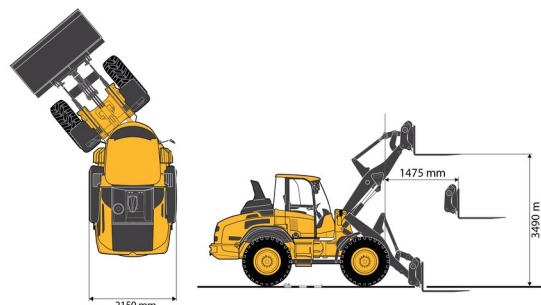
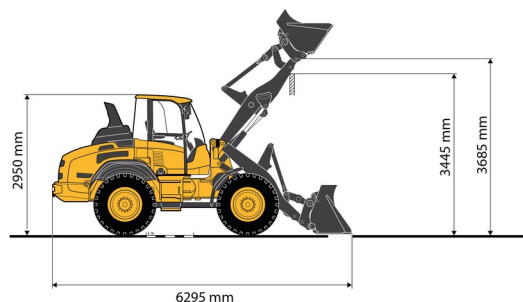




CHARGEUSE SUR PNEUS

VOLVO L45H

Machines de construction et de terrassement



VOLVO L45H

Prix par jour	€ 285
2 à 4 jours	€ 230 /jour
Prix par semaine	€ 1090
A partir de 4 semaines	€ 820 /semaine

Capacité litres	1600 l
Longueur	6,30 m
Largeur	2,15 m
Hauteur	2,95 m
Poids	8670 kg

ACCESSOIRES

- Cuve chantier (mazout) 1100 l avec pompe
- Plaque d'immatriculation



Moteur Diesel

Peut être livré avec benne et/ou fourches.

Si vous avez des questions concernant cette machine ou des accessoires, vous pouvez toujours nous appeler au T +33 (0)3 28 200 580 ou nous envoyer un e-mail.

Les frais de nettoyage et d'environnement seront mis en compte si la machine revient très sale ou pleine de boue.

* Tous les prix sont hors TVA.

* Un dépôt de garantie peut être demandé.