

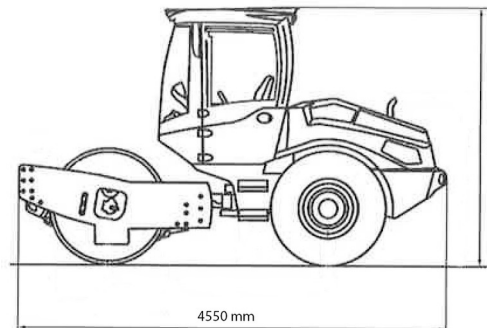


ROULEAU MONOCYLINDRES

BOMAG BW 177D-5

BOMAG
FAYAT GROUP

Machines de construction et de terrassement



» BOMAG BW 177D-5

Prix par jour	€ 185
2 à 4 jours	€ 150 /jour
Prix par semaine	€ 730
A partir de 4 semaines	€ 550 /semaine

Autoporte	169,00 cm
Longueur	4,55 m
Largeur	1,82 m
Hauteur	2,80 m
Poids	6600 kg

ACCESSOIRES

- Cuve chantier (mazout) 1100 l avec pompe



Moteur Diesel

Avec pénétrromètre.

Si vous avez des questions concernant cette machine ou des accessoires, vous pouvez toujours nous appeler au T +33 (0)3 28 200 580 ou nous envoyer un e-mail.

Les frais de nettoyage et d'environnement seront mis en compte si la machine revient très sale ou pleine de boue.

* Tous les prix sont hors TVA.

* Un dépôt de garantie peut être demandé.