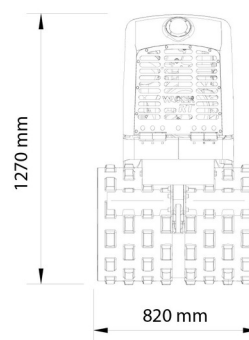
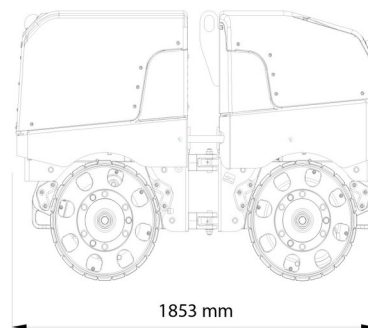




PIED MOUTON

WACKER RT82-SC3

Machines de construction et de terrassement



» WACKER RT82-SC3

Prix par jour	€ 120
2 à 4 jours	€ 95 /jour
Prix par semaine	€ 475
A partir de 4 semaines	€ 360 /semaine

Autoporte	80,00 cm
Longueur	1,85 m
Largeur	0,82 m
Hauteur	1,27 m
Poids	1422 kg

ACCESSOIRES

- Cuve chantier (mazout) 1100 l avec pompe



Moteur Diesel



Radiocommandée

Si vous avez des questions concernant cette machine ou des accessoires, vous pouvez toujours nous appeler au T +33 (0)3 28 200 580 ou nous envoyer un e-mail.

Les frais de nettoyage et d'environnement seront mis en compte si la machine revient très sale ou pleine de boue.

* Tous les prix sont hors TVA.

* Un dépôt de garantie peut être demandé.