



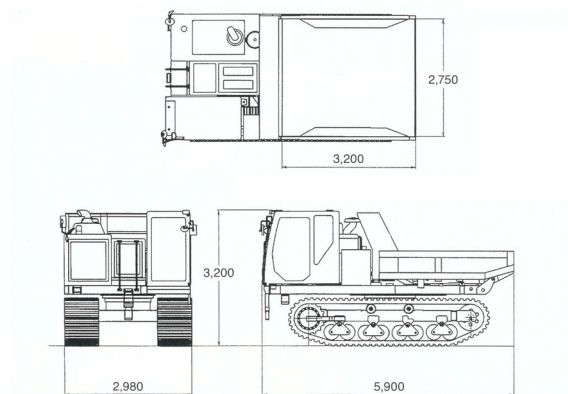
TOMBEREAU SUR CHENILLES

# MOROOKA MST-2200VDR

Machines de construction et de terrassement



Unit : mm



## MOROOKA MST-2200VDR

Prix par jour	€ 625
2 à 4 jours	€ 500 /jour
Prix par semaine	€ 2390
A partir de 4 semaines	€ 1965 /semaine

Charge limite	11000 kg
Capacité litres	3530 l
Longueur	5,90 m
Largeur	2,98 m
Hauteur	3,20 m
Poids	16000 kg

### ACCESSOIRES

- Cuve chantier (mazout) 1100 l avec pompe



Transport exceptionnel



Moteur Diesel

Avec tourelle pivotante 360°.

Si vous avez des questions concernant cette machine ou des accessoires, vous pouvez toujours nous appeler au T +33 (0)3 28 200 580 ou nous envoyer un e-mail.

Les frais de nettoyage et d'environnement seront mis en compte si la machine revient très sale ou pleine de boue.

\* Tous les prix sont hors TVA.

\* Un dépôt de garantie peut être demandé.