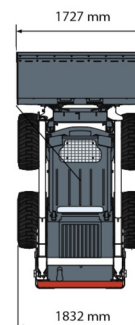
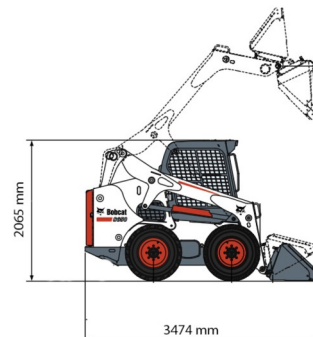




CHARGEUSE COMPACTE SUR PNEUS

BOBCAT S650

Machines de construction et de terrassement



» BOBCAT S650

Prix par jour	€ 190
2 à 4 jours	€ 150 /jour
Prix par semaine	€ 730
A partir de 4 semaines	€ 545 /semaine

Tonnage	3.8 ton
Longueur	3,47 m
Largeur	1,83 m
Hauteur	2,07 m
Poids	3777 kg

ACCESSOIRES

- Tarière Ø23, 30 ou 38 cm
- Fourche à palettes
- Balayeuse 154 - 168 cm
- Cuve chantier (mazout) 1100 l avec pompe
- Rampes synthétiques
- Plaque d'immatriculation



Moteur Diesel

Si vous avez des questions concernant cette machine ou des accessoires, vous pouvez toujours nous appeler au T +33 (0)3 28 200 580 ou nous envoyer un e-mail.

Les frais de nettoyage et d'environnement seront mis en compte si la machine revient très sale ou pleine de boue.

* Tous les prix sont hors TVA.

* Un dépôt de garantie peut être demandé.