

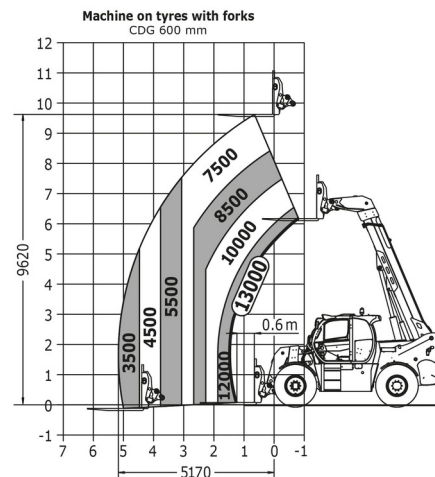


CHARIOT TELESCOPIQUE

MANITOU MHT10130



Chariots élévateurs et Manuscopic



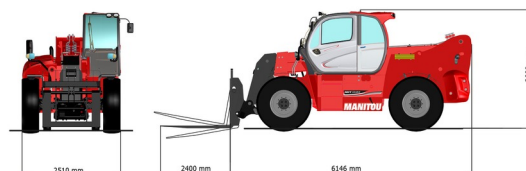
» MANITOU MHT10130

Prix par jour	€ 595
2 à 4 jours	€ 475 /jour
Prix par semaine	€ 1980
A partir de 4 semaines	€ 1485 /semaine

Capacité de levage	13000 kg
Roues motrices/direction	4x4
Hauteur de levage	10000 mm
Longueur	6,15 m
Largeur	2,51 m
Hauteur	2,99 m
Poids	18490 kg

ACCESSOIRES

- Opérateur - CAT 1
- Cuve chantier (mazout) 1100 l avec pompe
- Jib avec potence - 13 tonnes
- Plaque d'immatriculation



Moteur Diesel

Avec climatiseur, dépl. latéral, positionneur et tablier porte-fourches large 2,50 m.

Consultez la fiche technique sur notre site www.dumarent.be

Si vous avez des questions concernant cette machine ou des accessoires, vous pouvez toujours nous appeler au T +33 (0)3 28 200 580 ou nous envoyer un e-mail.

Les frais de nettoyage et d'environnement seront mis en compte si la machine revient très sale ou pleine de boue.

* Tous les prix sont hors TVA.

* Un dépôt de garantie peut être demandé.